

見積参考資料

工事名 R2阿土 大井南島線 阿南・水井 道路改良工事

◇経費情報◇

工種区分	道路改良工事
単価地区	阿南1
施工地域・工事場所	一般交通影響有り(2)
前金支出割合	補正を行わない
契約保証	金銭的保証
現場環境改善費	計上しない

注意

「見積参考資料」は入札参加者の迅速で適正な工事費の見積りのための一資料であり、請負契約を拘束するものではない。

現場管理費に係る積算は令和2年5月1日から適用する積算基準に基づくものとする。

設計内訳書 (本01)

工事名	R 2 阿土 大井南島線 阿南・水井 道路改良工事				事業区分 工事区分	道路新設・改築 道路改良	
工事区分・工種・種別・細別	規格	単位	数量	単価	金額	数量・金額増減	摘要
道路改良		式	1				
道路土工		式	1				
掘削工		式	1				
掘削	土質:土砂,施工方法:オープンカット,押土:無し,障害:無し,施工数量:5,000m3未満	m3	20				単 1号
路体盛土工		式	1				
路体(築堤)盛土	施工幅員:2.5m以上4.0m未満	m3	20				単 2号
路床盛土工		式	1				
路床盛土	施工幅員:2.5m以上4.0m未満	m3	170				単 3号
土砂等運搬	土質:土砂(岩塊・玉石混り土含む)	m3	150				単 4号
残土処理工		式	1				
土砂等運搬	土質:土砂(岩塊・玉石混り土含む)	m3	170				単 5号
残土等処分		m3	170				単 6号
擁壁工		式	1				

設計内訳書 (本01)

工事名	R 2 阿土 大井南島線 阿南・水井 道路改良工事				事業区分 工事区分	道路新設・改築 道路改良	
工事区分・工種・種別・細別	規格	単位	数量	単価	金額	数量・金額増減	摘要
作業土工		式	1				
床掘り	土質:土砂	m3	270				単 7号
埋戻し	土質区分:土砂, 土質:土砂	m3	80				単 8号
基面修正		m2	160				単 9号
場所打擁壁工(構造物単位)		式	1				
小型擁壁 1号擁壁	高さ:0.6m以上0.8m未満, 本体コンクリート規格:18-8-40(高炉), 施工歩掛項目:A	m3	0.2				単 10号
重力式擁壁 2号擁壁	本体コンクリート規格:18-8-40(高炉)	m3	10				単 11号
重力式擁壁 3号擁壁	本体コンクリート規格:18-8-40(高炉)	m3	30				単 12号
重力式擁壁 4号擁壁	本体コンクリート規格:18-8-40(高炉)	m3	34				単 13号
小型擁壁 5号擁壁	高さ:0.5m以上0.6m未満, 本体コンクリート規格:18-8-40(高炉), 施工歩掛項目:A	m3	0.3				単 14号
カルハート工		式	1				
フレキャストカルハート工		式	1				
フレキャストボックス	内幅:0.5m, 内高:0.5m	m	6.4				単 15号

設計内訳書 (本01)

工事名	R 2 阿土 大井南島線 阿南・水井 道路改良工事				事業区分 工事区分	道路新設・改築 道路改良	
工事区分・工種・種別・細別	規格	単位	数量	単価	金額	数量・金額増減	摘要
排水構造物工		式	1				
側溝工		式	1				
自由勾配側溝	側溝規格:W=400	m	7				単 16号
側溝蓋		枚	7				単 17号
集水柵・マンホール工		式	1				
現場打ち集水柵	集水柵・街渠柵種類:現場打材,コンクリート規格:18-8-40(高炉),法面作業補正:無し	箇所	1				単 18号
蓋	蓋種類:鋼製グレーチング	枚	1				単 19号
構造物撤去工		式	1				
構造物取壊し工		式	1				
コンクリート構造物取壊し	構造物区分:無筋構造物,工法区分:機械施工	m3	23				単 20号
舗装版切断	舗装版種別:アスファルト舗装版,アスファルト舗装版厚:15cm以下	m	52				単 21号
舗装版破碎	舗装版種別:アスファルト舗装版,舗装版厚:5cm	m2	30				単 22号
運搬処理工		式	1				

設計内訳書 (本01)

工事名	R 2 阿土 大井南島線 阿南・水井 道路改良工事				事業区分 工事区分	道路新設・改築 道路改良	
工事区分・工種・種別・細別	規格	単位	数量	単価	金額	数量・金額増減	摘要
殻運搬	殻種別:コンクリート殻(無筋)	m3	23				単 23号
殻処分	殻種別:コンクリート殻(無筋)	m3	23				単 24号
殻運搬	殻種別:アスファルト殻	m3	2				単 25号
殻処分	殻種別:アスファルト殻	m3	2				単 26号
仮設工		式	1				
交通管理工		式	1				
交通誘導警備員		人日	40				単 27号
直接工事費		式	1				
共通仮設		式	1				
共通仮設費		式	1				
技術管理費		式	1				
土質等試験費	県条例土壌基準29項目含有試験及び溶出試験	式	1				内 1号
共通仮設費 (率計上)		式	1				

設計内訳書 (本01)

工事名	R 2 阿土 大井南島線 阿南・水井 道路改良工事				事業区分 工事区分	道路新設・改築 道路改良	
工事区分・工種・種別・細別	規格	単位	数量	単価	金額	数量・金額増減	摘要
純工事費		式	1				
現場管理費		式	1				
工事原価		式	1				
一般管理費等		式	1				
工事価格		式	1				
消費税額及び地方消費税額		式	1				
工事費計		式	1				

設計内訳書 (附01)

工事名	R 2 阿土 大井南島線 阿南・水井 道路改良工事				事業区分 工事区分	道路新設・改築 道路改良	
工事区分・工種・種別・細別	規格	単位	数量	単価	金額	数量・金額増減	摘要
道路改良		式	1				
カルハート工		式	1				
場所打函渠工(構造物単位)		式	1				
函渠	内幅:4m, 内高:2.2m, コンクリート規格:24-12-25(20)(高炉)	m3	22				単 28号
鉄筋	鉄筋材料規格・径:SD345 D16~25	t	0.17				単 29号
鉄筋	鉄筋材料規格・径:SD345 D13	t	1.51				単 30号
排水構造物工		式	1				
側溝工		式	1				
プレキャストU型側溝	U型側溝規格:1種 240	m	37				単 31号
側溝蓋		枚	3				単 32号
集水桝・マンホール工		式	1				
蓋	蓋種類:簡易密閉型パッキン式φ600	枚	1				単 33号
構造物撤去工		式	1				

設計内訳書 (附01)

工事名	R 2 阿土 大井南島線 阿南・水井 道路改良工事				事業区分 工事区分	道路新設・改築 道路改良	
工事区分・工種・種別・細別	規格	単位	数量	単価	金額	数量・金額増減	摘要
構造物取壊し工		式	1				
コンクリート構造物取壊し	構造物区分:鉄筋構造物,工法区分:機械施工	m3	23				単 34号
運搬処理工		式	1				
殻運搬	殻種別:コンクリート殻(鉄筋)	m3	23				単 35号
殻処分	殻種別:コンクリート殻(鉄筋)	m3	23				単 36号
付帯工		式	1				
付帯工		式	1				
1号坂路		式	1				内 2号
2号坂路		式	1				内 3号
3号坂路		式	1				内 4号
舗装		式	1				
舗装工		式	1				
コンクリート舗装工		式	1				

設計内訳書 (附01)

工事名	R 2 阿土 大井南島線 阿南・水井 道路改良工事				事業区分 工事区分	道路新設・改築 舗装	
工事区分・工種・種別・細別	規格	単位	数量	単価	金額	数量・金額増減	摘要
平張コンクリート、土留壁 防火水槽周辺		式	1				内 5号
直接工事費		式	1				
共通仮設		式	1				
共通仮設費（率計上）		式	1				
純工事費		式	1				
現場管理費		式	1				
工事原価		式	1				
一般管理費等		式	1				
工事価格		式	1				
消費税額及び地方消費税額		式	1				
工事費計		式	1				

一式当り内訳書

単価使用年月	2020.07
歩掛適用年月	2020.07
労務調整係数	1.000-00000 0.0 0

内 1号	土質等試験費	県条例土壌基準29項目含有試験及び溶出試験					
名称・規格	条件	単位	数量	単価	金額	数量・金額増減	摘要
土質等試験費(一式入力)		式	1				単 48号
合計							

一式当り内訳書

単価使用年月	2020.07
歩掛適用年月	2020.07
労務調整係数	1.000-00000 0.0 0

内 2号	1号坂路							
名称・規格	条件	単位	数量	単価	金額	数量・金額増減	摘要	
床板部		式	1				単 55号	
小型擁壁(A)	0.6m以上0.8m未満, 18-8-40(高炉), 有り, 無し, 一般養生・特殊養生(練炭)	m3	0.6					
水路部 継足し		式	1				単 56号	
坂路部 平張コンクリート		式	1				単 57号	
合計								

一式当り内訳書

単価使用年月	2020.07
歩掛適用年月	2020.07
労務調整係数	1.000-00000 0.0 0

内 3号		2号坂路							
名称・規格	条件	単位	数量	単価	金額	数量・金額増減	摘要		
床板部		式	1				単 58号		
小型擁壁(A)	0.8m以上1.0m以下, 18-8-40(高炉), 有り, 無し, 一般養生・特殊養生(練炭)	m3	0.4						
重力式擁壁	1mを超え2m未満, 18-8-40(高炉), 有り, 無し, 一般養生, 延長無し	m3	1.4						
重力式擁壁	2m以上5m以下, 18-8-40(高炉), 有り, 無し, 一般養生, 延長無し	m3	2.3						
水路部 継足し		式	1				単 59号		
坂路部 平張コンクリート		式	1				単 60号		
合計									

一式当り内訳書

単価使用年月	2020.07
歩掛適用年月	2020.07
労務調整係数	1.000-00000 0.0 0

内 4号	3号坂路						
名称・規格	条件	単位	数量	単価	金額	数量・金額増減	摘要
小型擁壁(A)	0.8m以上1.0m以下,18-8-40(高炉), 有り,無し,一般養生・特殊養生(練炭)	m3	3.9				
坂路部 平張コンクリート		式	1				単 61号
合計							

一式当り内訳書

単価使用年月	2020.07
歩掛適用年月	2020.07
労務調整係数	1.000-00000 0.0 0

内 5号	平張コンクリート, 土留壁 防火水槽周辺						
名称・規格	条件	単位	数量	単価	金額	数量・金額増減	摘要
コンクリート	無筋・鉄筋構造物, 人力打設, 18-8-40 (高炉), 一般養生, 無し, 全ての費用	m3	0.9				
型枠	一般型枠, 小型構造物	m2	2				
基礎砕石	7.5cmを超え12.5cm以下, 再生クワッシュ ン 40~0, 全ての費用	m2	6				
合計							

1次単価表

単価使用年月	2020.07
歩掛適用年月	2020.07
労務調整係数	1.000-00000 0.0 0

単 1号	掘削	土質:土砂,施工方法:オープンカット,押土:無し,障害:無し,施工数量:5,000m3 未満	単位	m3	単位数量	1	単価	
名称・規格		条件	単位	数量	単価	金額	摘要	
	掘削	土砂,オープンカット,無し,無し,5,000m3 未満	m3	1				
	合計							
	単価							円/m3

1次単価表

単価使用年月	2020.07
歩掛適用年月	2020.07
労務調整係数	1.000-00000 0.0 0

単 2号	路体(築堤)盛土	施工幅員:2.5m以上4.0m未満	単位	m3	単位数量	1	単価	
名称・規格		条件	単位	数量	単価	金額	摘要	
	路体(築堤)盛土	2.5m以上4.0m未満	m3	1				
	合計							
	単価							円/m3

1次単価表

単価使用年月	2020.07
歩掛適用年月	2020.07
労務調整係数	1.000-00000 0.0 0

単 3号	路床盛土	施工幅員:2.5m以上4.0m未満	単位	m3	単位数量	1	単価	
名称・規格		条件	単位	数量	単価	金額	摘要	
	路床盛土	2.5m以上4.0m未満	m3	1				
	合計							
	単価						円/m3	

1次単価表

単価使用年月	2020.07
歩掛適用年月	2020.07
労務調整係数	1.000-00000 0.0 0

単 4号	土砂等運搬	土質:土砂(岩塊・玉石混り土含む)	単位	m3	単位数量	1	単価	
名称・規格		条件	単位	数量	単価	金額	摘要	
	土砂等運搬	小規模,バックホウ山積0.28m3(平積0.2m3),土砂(岩塊・玉石混り土含む),無し,35.0km以下	m3	1				
	合計							
	単価						円/m3	

1次単価表

単価使用年月	2020.07
歩掛適用年月	2020.07
労務調整係数	1.000-00000 0.0 0

単 5号	土砂等運搬	土質:土砂(岩塊・玉石混り土含む)	単位	m3	単位数量	1	単価	
名称・規格		条件	単位	数量	単価	金額	摘要	
	土砂等運搬	小規模,バックホ山積0.28m3(平積0.2m3),土砂(岩塊・玉石混り土含む),無し,10.0km以下	m3	1				
	合計							
	単価							円/m3

1次単価表

単価使用年月	2020.07
歩掛適用年月	2020.07
労務調整係数	1.000-00000 0.0 0

単 6号	残土等処分		単位	m3	単位数量	1	単価	
名称・規格		条件	単位	数量	単価	金額	摘要	
	残土等処分		m3	1				
	合計							
	単価							円/m3

1次単価表

単価使用年月	2020.07
歩掛適用年月	2020.07
労務調整係数	1.000-00000 0.0 0

単 7号	床掘り	土質:土砂	単位	m3	単位数量	1	単価	
名称・規格		条件	単位	数量	単価	金額	摘要	
床掘り		土砂,標準,無し,無し	m3	1				
合計								
単価							円/m3	

1次単価表

単価使用年月	2020.07
歩掛適用年月	2020.07
労務調整係数	1.000-00000 0.0 0

単 8号	埋戻し	土質区分:土砂,土質:土砂	単位	m3	単位数量	1	単価	
名称・規格		条件	単位	数量	単価	金額	摘要	
埋戻し		上記以外(小規模),土砂,全ての費用	m3	1				
合計								
単価							円/m3	

1 次単価表

単価使用年月	2020.07
歩掛適用年月	2020.07
労務調整係数	1.000-00000 0.0 0

単 9号	名称・規格	条件	単位	数量	単価	金額	摘要
9号	基面整正		m2	1			
	合計						
	単価						円/m2

1 次単価表

単価使用年月	2020.07
歩掛適用年月	2020.07
労務調整係数	1.000-00000 0.0 0

単 10号	名称・規格	条件	単位	数量	単価	金額	摘要
10号	小型擁壁 1号擁壁	高さ:0.6m以上0.8m未満,本体コンクリート規格:18-8-40(高炉),施工歩掛項目:A	m3	1			
	合計						
	単価						円/m3

1次単価表

単価使用年月	2020.07
歩掛適用年月	2020.07
労務調整係数	1.000-00000 0.0 0

単 11号	重力式擁壁 2号擁壁	本体コンクリート規格:18-8-40(高炉)	単位	m3	単位数量	1	単価	
名称・規格		条件	単位	数量	単価	金額	摘要	
重力式擁壁		1mを超え2m未満,18-8-40(高炉),有り,無し,一般養生,延長無し	m3	1				
合計								
単価							円/m3	

1次単価表

単価使用年月	2020.07
歩掛適用年月	2020.07
労務調整係数	1.000-00000 0.0 0

単 12号	重力式擁壁 3号擁壁	本体コンクリート規格:18-8-40(高炉)	単位	m3	単位数量	1	単価	
名称・規格		条件	単位	数量	単価	金額	摘要	
重力式擁壁		1mを超え2m未満,18-8-40(高炉),有り,無し,一般養生,延長無し	m3	1				
合計								
単価							円/m3	

1次単価表

単価使用年月	2020.07
歩掛適用年月	2020.07
労務調整係数	1.000-00000 0.0 0

単 13号	重力式擁壁 4号擁壁	本体コンクリート規格:18-8-40(高炉)	単位	m3	単位数量	1	単価	
名称・規格		条件	単位	数量	単価	金額	摘要	
重力式擁壁		2m以上5m以下, 18-8-40(高炉), 有り, 無し, 一般養生, 延長無し	m3	1				
合計								
単価							円/m3	

1次単価表

単価使用年月	2020.07
歩掛適用年月	2020.07
労務調整係数	1.000-00000 0.0 0

単 14号	小型擁壁 5号擁壁	高さ:0.5m以上0.6m未満, 本体コンクリート 規格:18-8-40(高炉), 施工歩掛項目: A	単位	m3	単位数量	1	単価	
名称・規格		条件	単位	数量	単価	金額	摘要	
小型擁壁(A)		0.5m以上0.6m未満, 18-8-40(高炉), 有り, 無し, 一般養生・特殊養生(練炭)	m3	1				
合計								
単価							円/m3	

1次単価表

単価使用年月	2020.07
歩掛適用年月	2020.07
労務調整係数	1.000-00000 0.0 0

単 15号	プレキャストボックス	内幅:0.5m,内高:0.5m	単位	m	単位数量	6.4	単価	
名称・規格		条件	単位	数量	単価	金額	摘要	
	ボックスカルハート	据付,2.0m/個,0<B<=1.25 0<H<=1.25,基礎碎石+均しコンクリート,有り,標準,全ての費用	m	4				
	ボックスカルハート	据付,2.0m/個,0<B<=1.25 0<H<=1.25,基礎碎石+均しコンクリート,有り,標準,全ての費用	m	2.4				
	材料費(kg)		kg	20				単 37号
	材料費(組)		組	8				単 38号
	接続部		式	1				単 39号
	合計							
	単価							円/m

1 次単価表

単価使用年月	2020.07
歩掛適用年月	2020.07
労務調整係数	1.000-00000 0.0 0

単 16号	自由勾配側溝	側溝規格:W=400	単位	m	単位数量	1	単価	
名称・規格		条件	単位	数量	単価	金額	摘要	
自由勾配側溝		無し, L=2000mm 1000kg/個以下, 無し, 18-8-40(高炉), 0.71m ³ /10m, 有り, 再生クラッシュラン 40~0, 1.1m ³ /10m, 18-8	m	1			単 40号	
合計								
単価							円/m	

1 次単価表

単価使用年月	2020.07
歩掛適用年月	2020.07
労務調整係数	1.000-00000 0.0 0

単 17号	側溝蓋		単位	枚	単位数量	1	単価	
名称・規格		条件	単位	数量	単価	金額	摘要	
蓋版		据付け, 無し, 蓋版(各種), 40を超え170kg/枚以下, 無し, 無し	枚	1			単 41号	
合計								
単価							円/枚	

1次単価表

単価使用年月	2020.07
歩掛適用年月	2020.07
労務調整係数	1.000-00000 0.0 0

単 18号	現場打ち集水桝	集水桝・街渠桝種類:現場打材,コンクリート規格:18-8-40(高炉),法面作業補正:無し	単位	箇所	単位数量	1	単価	
名称・規格		条件	単位	数量	単価	金額	摘要	
現場打ち集水桝・街渠桝(本体)		18-8-40(高炉),0.87m3を超え0.92m3以下,人力打設,一般養生・特殊養生(練炭)	箇所	1				
鉄筋工[市場単価]		SD345 D13,一般構造物,10t未満,無,無,無,無,補正無(鉄筋割合10%未満含む),補正無(一般構造物)	t	0.009				単 42号
合計								
単価								円/箇所

1次単価表

単価使用年月	2020.07
歩掛適用年月	2020.07
労務調整係数	1.000-00000 0.0 0

単 19号	蓋	蓋種類:鋼製グレーチング	単位	枚	単位数量	1	単価	
名称・規格		条件	単位	数量	単価	金額	摘要	
材料費(枚)			枚	1				単 43号
合計								
単価								円/枚

1次単価表

単価使用年月	2020.07
歩掛適用年月	2020.07
労務調整係数	1.000-00000 0.0 0

単 20号	コンクリート構造物取壊し	構造物区分:無筋構造物,工法区分: 機械施工	単位	m3	単位数量	1	単価	
名称・規格		条件	単位	数量	単価	金額	摘要	
構造物とりこわし		無筋構造物,機械施工,無し,無し,不要	m3	1			単 44号	
合計								
単価							円/m3	

1次単価表

単価使用年月	2020.07
歩掛適用年月	2020.07
労務調整係数	1.000-00000 0.0 0

単 21号	舗装版切断	舗装版種別:アスファルト舗装版,アスファルト舗装版厚:15cm以下	単位	m	単位数量	1	単価	
名称・規格		条件	単位	数量	単価	金額	摘要	
舗装版切断		アスファルト舗装版,15cm以下,全ての費用	m	1				
合計								
単価							円/m	

1次単価表

単価使用年月	2020.07
歩掛適用年月	2020.07
労務調整係数	1.000-00000 0.0 0

単 22号	舗装版破碎	舗装版種別:アスファルト舗装版, 舗装版厚:5cm	単位	m2	単位数量	1	単価	
名称・規格		条件	単位	数量	単価	金額	摘要	
	舗装版破碎	アスファルト舗装版, 無し, 不要, 15cm以下, 有り, 全ての費用	m2	1				
	合計							
	単価							円/m2

1次単価表

単価使用年月	2020.07
歩掛適用年月	2020.07
労務調整係数	1.000-00000 0.0 0

単 23号	殻運搬	殻種別:コンクリート殻(無筋)	単位	m3	単位数量	1	単価	
名称・規格		条件	単位	数量	単価	金額	摘要	
	殻運搬	吹付法面取壊し(モルタル), 機械積込, 無し, 18.0km以下, 全ての費用	m3	1				
	合計							
	単価							円/m3

1次単価表

単価使用年月	2020.07
歩掛適用年月	2020.07
労務調整係数	1.000-00000 0.0 0

単 24号	殻処分	殻種別:コンクリート殻(無筋)	単位	m3	単位数量	1	単価	
名称・規格		条件	単位	数量	単価	金額	摘要	
	処分費(m3)		m3	1			単 45号	
	合計							
	単価						円/m3	

1次単価表

単価使用年月	2020.07
歩掛適用年月	2020.07
労務調整係数	1.000-00000 0.0 0

単 25号	殻運搬	殻種別:アスファルト殻	単位	m3	単位数量	1	単価	
名称・規格		条件	単位	数量	単価	金額	摘要	
	殻運搬	舗装版破碎,機械積込(小規模土工), 無し,17.0km以下,全ての費用	m3	1				
	合計							
	単価						円/m3	

1 次単価表

単価使用年月	2020.07
歩掛適用年月	2020.07
労務調整係数	1.000-00000 0.0 0

単 26号	処分	殻種別:アスファルト殻	単位	m3	単位数量	1	単価	
名称・規格		条件	単位	数量	単価	金額	摘要	
	処分費(m3)		m3	1			単 46号	
	合計							
	単価						円/m3	

1 次単価表

単価使用年月	2020.07
歩掛適用年月	2020.07
労務調整係数	1.000-00000 0.0 0

単 27号	交通誘導警備員		単位	人日	単位数量	1	単価	
名称・規格		条件	単位	数量	単価	金額	摘要	
	交通誘導警備員B		人日	1			単 47号	
	合計							
	単価						円/人日	

1次単価表

単価使用年月	2020.07
歩掛適用年月	2020.07
労務調整係数	1.000-00000 0.0 0

単 28号	函渠	内幅:4m,内高:2.2m,コンクリート規格:24-12-25(20)(高炉)	単位	m3	単位数量	1	単価	
名称・規格		条件	単位	数量	単価	金額	摘要	
函渠		24-12-25(20)(高炉),幅2.5~4.0以下 高1.0~2.5未満,一般・特殊養生(練炭、ジェットヒータ),有り,有り,無し,延	m3	1				
合計								
単価							円/m3	

1次単価表

単価使用年月	2020.07
歩掛適用年月	2020.07
労務調整係数	1.000-00000 0.0 0

単 29号	鉄筋	鉄筋材料規格・径:SD345 D16~25	単位	t	単位数量	1	単価	
名称・規格		条件	単位	数量	単価	金額	摘要	
鉄筋工[市場単価]		SD345 D16~25,一般構造物,10t未満,無,無,無,無,補正無(鉄筋割合10%未満含む),補正無(一般構造物)	t	1				単 49号
合計								
単価							円/t	

1次単価表

単価使用年月	2020.07
歩掛適用年月	2020.07
労務調整係数	1.000-00000 0.0 0

単 30号	鉄筋	鉄筋材料規格・径:SD345 D13	単位	t	単位数量	1	単価	
名称・規格		条件	単位	数量	単価	金額	摘要	
鉄筋工[市場単価]		SD345 D13, 一般構造物, 10t未満, 無, 無, 無, 補正無(鉄筋割合10%未満含む), 補正無(一般構造物)	t	1			単 42号	
合計								
単価							円/t	

1次単価表

単価使用年月	2020.07
歩掛適用年月	2020.07
労務調整係数	1.000-00000 0.0 0

単 31号	プレキャストU型側溝	U型側溝規格:1種 240	単位	m	単位数量	1	単価	
名称・規格		条件	単位	数量	単価	金額	摘要	
U型側溝		据付け, 無し, 無し, 鉄筋コンクリート型 J IS A 5372, 240 240×240×600, 無し, 無し, 有り, 再生クラッシュラン 40~0, 0.3	m	1			単 50号	
合計								
単価							円/m	

1次単価表

単価使用年月	2020.07
歩掛適用年月	2020.07
労務調整係数	1.000-00000 0.0 0

単 32号	側溝蓋		単位	枚	単位数量	1	単価	
名称・規格		条件	単位	数量	単価	金額	摘要	
	蓋版	据付け,無し,蓋版(各種),40kg/枚以下,無し,無し	枚	1				単 51号
	合計							
	単価							円/枚

1次単価表

単価使用年月	2020.07
歩掛適用年月	2020.07
労務調整係数	1.000-00000 0.0 0

単 33号	蓋	蓋種類:簡易密閉型ハッキン式φ600	単位	枚	単位数量	1	単価	
名称・規格		条件	単位	数量	単価	金額	摘要	
	材料費(枚)		枚	1				単 52号
	合計							
	単価							円/枚

1次単価表

単価使用年月	2020.07
歩掛適用年月	2020.07
労務調整係数	1.000-00000 0.0 0

単 34号	コンクリート構造物取壊し	構造物区分:鉄筋構造物,工法区分: 機械施工	単位	m3	単位数量	1	単価	
名称・規格		条件	単位	数量	単価	金額	摘要	
構造物とりこわし		鉄筋構造物,機械施工,無し,無し,不要	m3	1			単 53号	
合計								
単価							円/m3	

1次単価表

単価使用年月	2020.07
歩掛適用年月	2020.07
労務調整係数	1.000-00000 0.0 0

単 35号	殻運搬	殻種別:コンクリート殻(鉄筋)	単位	m3	単位数量	1	単価	
名称・規格		条件	単位	数量	単価	金額	摘要	
殻運搬		吹付法面取壊し(丸割),機械積込,無し,27.5km以下,全ての費用	m3	1				
合計								
単価							円/m3	

1次単価表

単価使用年月	2020.07
歩掛適用年月	2020.07
労務調整係数	1.000-00000 0.0 0

単 36号	処分	殻種別:コンクリート殻(鉄筋)	単位	m3	単位数量	1	単価
名称・規格		条件	単位	数量	単価	金額	摘要
処分費(m3)			m3	1			単 54号
合計							
単価							円/m3

2次単価表

単価使用年月	2020.07
歩掛適用年月	2020.07
労務調整係数	1.000-00000 0.0 0

単 37号	材料費(kg)		単位	kg	単位数量		1	単価	
名称・規格		条件	単位	数量	単価	金額	摘要		
	材料費 PC鋼より線		kg	1					
	合計								
	単価							円/kg	

2次単価表

単価使用年月	2020.07
歩掛適用年月	2020.07
労務調整係数	1.000-00000 0.0 0

単 38号	材料費(組)		単位	組	単位数量		1	単価	
名称・規格		条件	単位	数量	単価	金額	摘要		
	材料費 PC用定着装置		組	1					
	合計								
	単価							円/組	

2次単価表

単価使用年月	2020.07
歩掛適用年月	2020.07
労務調整係数	1.000-00000 0.0 0

単 39号	接続部		単位	式	単位数量	1	単価	
名称・規格		条件	単位	数量	単価	金額	摘要	
	コンクリート	無筋・鉄筋構造物, 人力打設, 18-8-40 (高炉), 一般養生, 無し, 全ての費用	m3	0.2				
	型枠	一般型枠, 鉄筋・無筋構造物	m2	2				
	鉄筋工[市場単価]	SD345 D13, 一般構造物, 10t未満, 無, 無, 無, 補正無(鉄筋割合10%未満含む), 補正無(一般構造物)	t	0.005				単 62号
	合計							

2次単価表

単価使用年月	2020.07
歩掛適用年月	2020.07
労務調整係数	1.000-00000 0.0 0

単 40号	自由勾配側溝	無し, L=2000mm 1000kg/個以下, 無し, 18-8-40(高炉), 0.71m ³ /10m, 有り, 再生クラッシュラン 40~0, 1.1m ³ /10m, 18-8	単位	m	単位数量	10	単価	
名称・規格		条件	単位	数量	単価	金額	摘要	
	自由勾配側溝 昼間 L2000 1000kg以下 制約無		m	10				
	側溝 400*900*2000 横断用		個	5				
	生コンクリート 18-8-40 高炉		m ³	0.488				
	生コンクリート 18-8-40 高炉		m ³	0.753				
	再生クラッシュラン RC-40		m ³	1.32				
	諸雑費(まるめ)		式	1				
	合計							
	単価							円/m

2次単価表

単価使用年月	2020.07
歩掛適用年月	2020.07
労務調整係数	1.000-00000 0.0 0

単 41号	蓋版	据付け,無し,蓋版(各種),40を超え170kg/枚以下,無し,無し	単位	枚	単位数量	100	単価	
名称・規格		条件	単位	数量	単価	金額	摘要	
	蓋版コンクリート・鋼製 昼間 170kg以下 制約無		枚	100				
	側溝蓋 995*500*75 ボルト固定式		枚	100				
	諸雑費(まるめ)		式	1				
	合計							
	単価							円/枚

2次単価表

単価使用年月	2020.07
歩掛適用年月	2020.07
労務調整係数	1.000-00000 0.0 0

単 42号	鉄筋工[市場単価]	SD345 D13, 一般構造物, 10t未満, 無, 無, 無, 補正無(鉄筋割合10%未満含む), 補正無(一般構造物)	単位	t	単位数量	1	単価	
名称・規格		条件	単位	数量	単価	金額	摘要	
	鉄筋コンクリート用棒鋼 SD345 D13		t	1.03				
	鉄筋工 加工・組立共 一般構造物		t	1				
	諸雑費(まるめ)		式	1				
	合計							
	単価							円/t

2次単価表

単価使用年月	2020.07
歩掛適用年月	2020.07
労務調整係数	1.000-00000 0.0 0

単 43号	材料費(枚)	条件	単位	枚	単位数量	金額	単価	摘要
	名称・規格		単位	数量	単価			
	材料費 鋼製グレーチング T-25 890*900*90		枚	1				
	合計							
	単価							円/枚

2次単価表

単価使用年月	2020.07
歩掛適用年月	2020.07
労務調整係数	1.000-00000 0.0 0

単 44号	構造物とりこわし	無筋構造物, 機械施工, 無し, 無し, 不要	単位	m3	単位数量	金額	単価	摘要
	名称・規格	条件	単位	数量	単価			
	無筋構造物 昼間 機械施工 制約無		m3	1				
	諸雑費(まるめ)		式	1				
	合計							
	単価							円/m3

2次単価表

単価使用年月	2020.07
歩掛適用年月	2020.07
労務調整係数	1.000-00000 0.0 0

単 45号	処分費(m3)	条件	単位	m3	単位数量	金額	単価	摘要
	名称・規格		単位	数量	単価			
	処分費 コンクリート殻(無筋)		m3	100				
	合計							
	単価						円/m3	

2次単価表

単価使用年月	2020.07
歩掛適用年月	2020.07
労務調整係数	1.000-00000 0.0 0

単 46号	処分費(m3)	条件	単位	m3	単位数量	金額	単価	摘要
	名称・規格		単位	数量	単価			
	処分費 アスファルト殻		m3	100				
	合計							
	単価						円/m3	

2次単価表

単価使用年月	2020.07
歩掛適用年月	2020.07
労務調整係数	1.000-00000 0.0 0

単 47号	交通誘導警備員B		単位	人日	単位数量	1	単価	
名称・規格		条件	単位	数量	単価	金額	摘要	
	交通誘導警備員B		人					
	合計							
	単価							円／人日

2次単価表

単価使用年月	2020.07
歩掛適用年月	2020.07
労務調整係数	1.000-00000 0.0 0

単 48号	土質等試験費(一式入力)		単位	式	単位数量	1	単価	
名称・規格		条件	単位	数量	単価	金額	摘要	
	土質等試験費		式	1				
	合計							

2次単価表

単価使用年月	2020.07
歩掛適用年月	2020.07
労務調整係数	1.000-00000 0.0 0

単 49号	鉄筋工[市場単価]	SD345 D16~25, 一般構造物, 10t未満, 無, 無, 無, 無, 補正無(鉄筋割合10%未満含む), 補正無(一般構造物)	単位	t	単位数量	1	単価	
名称・規格		条件	単位	数量	単価	金額	摘要	
	鉄筋コンクリート用棒鋼 SD345 D16~25		t	1.03				
	鉄筋工 加工・組立共 一般構造物		t	1				
	諸雑費(まるめ)		式	1				
	合計							
	単価							円/t

2次単価表

単価使用年月	2020.07
歩掛適用年月	2020.07
労務調整係数	1.000-00000 0.0 0

単 50号	U型側溝	据付け,無し,無し,鉄筋コンクリートU型 J IS A 5372,240 240×240×600,無し,無し,有り,再生クラッシュラン 40~0,0.3	単位	m	単位数量	10	単価	
名称・規格		条件	単位	数量	単価	金額	摘要	
	U型側溝 昼間 L600 60kg以下 制約無		m	10				
	鉄筋コンクリートU形 240 240×240×600		個	16.5				
	再生クラッシュラン RC-40		m3	0.408				
	諸雑費(まるめ)		式	1				
	合計							
	単価							円/m

2次単価表

単価使用年月	2020.07
歩掛適用年月	2020.07
労務調整係数	1.000-00000 0.0 0

単 51号	蓋版	据付け,無し,蓋版(各種),40kg/枚以下,無し,無し	単位	枚	単位数量	100	単価	
名称・規格		条件	単位	数量	単価	金額	摘要	
	蓋版コンクリート・鋼製 昼間 40kg以下 制約無		枚	100				
	側溝蓋 995*300*32 T-14		枚	100				
	諸雑費(まるめ)		式	1				
	合計							
	単価							円/枚

2次単価表

単価使用年月	2020.07
歩掛適用年月	2020.07
労務調整係数	1.000-00000 0.0 0

単 52号	材料費(枚)		単位	枚	単位数量		
	名称・規格	条件	単位	数量	単価	金額	摘要
	材料費 簡易密閉型ハッキン式φ600		枚	1			
	合計						
	単価						円/枚

2次単価表

単価使用年月	2020.07
歩掛適用年月	2020.07
労務調整係数	1.000-00000 0.0 0

単 53号	構造物とりこわし	鉄筋構造物, 機械施工, 無し, 無し, 不要	単位	m3	単位数量		
	名称・規格	条件	単位	数量	単価	金額	摘要
	鉄筋構造物 昼間 機械施工 制約無		m3	1			
	諸雑費(まるめ)		式	1			
	合計						
	単価						円/m3

2次単価表

単価使用年月	2020.07
歩掛適用年月	2020.07
労務調整係数	1.000-00000 0.0 0

単 54号	処分費(m3)		単位	m3	単位数量	100	単価	
名称・規格		条件	単位	数量	単価	金額	摘要	
	処分費 コンクリート殻(鉄筋)		m3	100				
	合計							
	単価							円/m3

2次単価表

単価使用年月	2020.07
歩掛適用年月	2020.07
労務調整係数	1.000-00000 0.0 0

単 55号	床板部	単位	式	単位数量	金額	単価	摘要
名称・規格		条件	単位	数量	単価	金額	摘要
	コンクリート	無筋・鉄筋構造物, 人力打設, 24-12-25(20)(高炉), 一般養生, 無し, 全ての費用	m3	0.2			
	型枠	一般型枠, 鉄筋・無筋構造物	m2	2			
	鉄筋工[市場単価]	SD345 D16~25, 一般構造物, 10t未満, 無, 無, 無, 無, 補正無(鉄筋割合10%未満含む), 補正無(一般構造物)	t	0.002			単 49号
	鉄筋工[市場単価]	SD345 D13, 一般構造物, 10t未満, 無, 無, 無, 無, 補正無(鉄筋割合10%未満含む), 補正無(一般構造物)	t	0.017			単 42号
	パイプサポート支保・くさび結合支保	パイプサポート支保, V<=40空m3, f<=40kN/m2[t<=120cm]	空m3	0.6			単 63号
	合計						

2次単価表

単価使用年月	2020.07
歩掛適用年月	2020.07
労務調整係数	1.000-00000 0.0 0

単 56号	水路部 継足し	単位	式	単位数量	1	単価	
名称・規格		条件	単位	数量	単価	金額	摘要
	コンクリート	無筋・鉄筋構造物, 人力打設, 18-8-40 (高炉), 一般養生, 無し, 全ての費用	m3	0.04			
	型枠	一般型枠, 鉄筋・無筋構造物	m2	0.5			
	合計						

2次単価表

単価使用年月	2020.07
歩掛適用年月	2020.07
労務調整係数	1.000-00000 0.0 0

単 57号	坂路部 平張コンクリート	単位	式	単位数量	1	単価	
名称・規格		条件	単位	数量	単価	金額	摘要
	コンクリート	無筋・鉄筋構造物, 人力打設, 18-8-40 (高炉), 一般養生, 無し, 全ての費用	m3	0.2			
	型枠	一般型枠, 鉄筋・無筋構造物	m2	0.1			
	基礎砕石	7.5cmを超え12.5cm以下, 再生クラッシュ / 40~0, 全ての費用	m2	2			
合計							

2次単価表

単価使用年月	2020.07
歩掛適用年月	2020.07
労務調整係数	1.000-00000 0.0 0

単 58号	床板部	単位	式	単位数量	金額	単価	概要
名称・規格		条件	単位	数量	単価	金額	摘要
	コンクリート	無筋・鉄筋構造物, 人力打設, 24-12-25(20)(高炉), 一般養生, 無し, 全ての費用	m3	0.4			
	型枠	一般型枠, 鉄筋・無筋構造物	m2	2			
	鉄筋工[市場単価]	SD345 D16~25, 一般構造物, 10t未満, 無, 無, 無, 無, 補正無(鉄筋割合10%未満含む), 補正無(一般構造物)	t	0.002			単 49号
	鉄筋工[市場単価]	SD345 D13, 一般構造物, 10t未満, 無, 無, 無, 無, 補正無(鉄筋割合10%未満含む), 補正無(一般構造物)	t	0.019			単 42号
	パイプサポート支保・くさび結合支保	パイプサポート支保, V<=40空m3, f<=40kN/m2[t<=120cm]	空m3	0.8			単 63号
	合計						

2次単価表

単価使用年月	2020.07
歩掛適用年月	2020.07
労務調整係数	1.000-00000 0.0 0

単 59号	水路部 継足し		単位	式	単位数量	1	単価	
名称・規格		条件	単位	数量	単価	金額	摘要	
	コンクリート	無筋・鉄筋構造物, 人力打設, 18-8-40 (高炉), 一般養生, 無し, 全ての費用	m3		0.08			
	型枠	一般型枠, 鉄筋・無筋構造物	m2		1			
	鉄筋工[市場単価]	SD345 D13, 一般構造物, 10t未満, 無, 無, 無, 補正無(鉄筋割合10%未満含む), 補正無(一般構造物)	t		0.007			単 42号
	合計							

2次単価表

単価使用年月	2020.07
歩掛適用年月	2020.07
労務調整係数	1.000-00000 0.0 0

単 60号	坂路部 平張コンクリート	単位	式	単位数量	金額	単価	概要
名称・規格		条件	単位	数量	単価	金額	摘要
	コンクリート	無筋・鉄筋構造物, 人力打設, 18-8-40 (高炉), 一般養生, 無し, 全ての費用	m3	2			
	型枠	一般型枠, 鉄筋・無筋構造物	m2	0.5			
	基礎砕石	7.5cmを超え12.5cm以下, 再生クラッシュ 40~0, 全ての費用	m2	20			
	合計						

2次単価表

単価使用年月	2020.07
歩掛適用年月	2020.07
労務調整係数	1.000-00000 0.0 0

単 61号	坂路部 平張コンクリート	単位	式	単位数量	1	単価	
名称・規格		条件	単位	数量	単価	金額	摘要
	コンクリート	無筋・鉄筋構造物, 人力打設, 18-8-40 (高炉), 一般養生, 無し, 全ての費用	m3	1.3			
	型枠	一般型枠, 鉄筋・無筋構造物	m2	0.2			
	基礎砕石	7.5cmを超え12.5cm以下, 再生クラッシュ ノ 40~0, 全ての費用	m2	13			
	合計						

3次単価表

単価使用年月	2020.07
歩掛適用年月	2020.07
労務調整係数	1.000-00000 0.0 0

単 62号	鉄筋工[市場単価]	SD345 D13, 一般構造物, 10t未満, 無, 無, 無, 補正無(鉄筋割合10%未満含む), 補正無(一般構造物)	単位	t	単位数量	1	単価	
名称・規格		条件	単位	数量	単価	金額	摘要	
	鉄筋コンクリート用棒鋼 SD345 D13		t	1.03				
	鉄筋工 加工・組立共 一般構造物		t	1				
	諸雑費(まるめ)		式	1				
	合計							
	単価							円/t

3次単価表

単価使用年月	2020.07
歩掛適用年月	2020.07
労務調整係数	1.000-00000 0.0 0

単 63号	名称・規格	条件	単位	数量	単価	金額	摘要
	パイポット支保・くさび結合支保	パイポット支保, V<=40空m3, f<=40kN/m2[t<=120cm]	単位	空m3	単位数量	100	単価
	土木一般世話役		人				
	型わく工		人				
	とび工		人				
	普通作業員		人				
	諸雑費(率+まるめ)		式	1			
	合計						
	単価						円/空m3

機労材集計リスト（機械）

工事名	R 2阿土 大井南島線 阿南・水井 道路改良工事					
単価コード	名称	規格	単位	数量	金額	摘要
L001010003	バックホウ(クローラ) [標準]	山積0.45m ³ (平積0.35m ³)	日	0.09	554	
L001010007	バックホウ(クローラ) [標準]	山積0.8m ³ (平積0.6m ³)	日	0.215	2,149	
L001010011	バックホウ(クローラ) [後方超小旋回型]	山積0.28m ³ (平積0.2m ³)	日	2.309	14,012	
L001070011	振動ローラ(舗装用) [搭乗・コンバインド式]	運転質量3~4t	日	3.665	15,578	
L001130006	ラフテレンクレーン[油圧伸縮シブ型]	25t吊	日	0.192	8,179	
L001151001	ダンプトラック[オンロード・ディーゼル]	4t積級	日	7.647	47,704	
M000202019	バックホウ(クローラ) [標準]	排ガス型(第2次) 山積0.8m ³	供用日	1.818	33,615	
M000202090	バックホウ(クローラ型) [標準型・超低騒音型]	排出ガス対策型(第3次基準値) 山積0.8m ³	供用日	0.139	2,964	
M000202096	バックホウ(クローラ) [後方超小旋回型]	排ガス型(第2次) 山積0.28m ³	供用日	3.137	28,136	
M000301001	ダンプトラック[オンロード・ディーゼル]	2t積級	供用日	0.699	3,354	
M000301002	ダンプトラック[オンロード・ディーゼル]	4t積級	供用日	42.234	304,701	
M000806001	ランマ	質量60~80kg	供用日	3.577	1,841	
M000903010	コンクリートポンプ車[トラック架装・ブーム式]	圧送能力 90~110m ³ /h	供用日	1.156	59,908	
M001161010	コンクリートカッター[ハキューム式・湿式]	切削深20cm級	供用日	0.226	1,235	
	合計額				523,930	

見積単価一覧表

工事名	R2阿土 富岡港南島線 阿南・辰己 道路改良工事			
名称	規格	単位	単価	備考
側溝	400*900*2000 横断用	個	61,000	
側溝蓋	995*500*75 ボルト固定式	枚	30,200	
側溝蓋	995*300*32 T-14	枚	5,620	
ボックスカルバート	500*500*2000	個	60,100	
ボックスカルバート	500*500*1194	個	53,900	
材料費	鋼製グレーチング T-25 890*900*90	枚	60,500	
材料費	簡易密閉型ハッキン式 φ 600	枚	16,500	
材料費	PC鋼より線	kg	355	
材料費	PC用定着装置	組	2,290	
処分費	残土処分	m3	1,400	運搬距離 L=8.6km
処分費	アスファルト殻	m3	1,800	運搬距離 L=16.2km
処分費	コンクリート殻(無筋)	m3	1,800	運搬距離 L=16.2km
処分費	コンクリート殻(鉄筋)	m3	1,700	運搬距離 L=18.3km

技術管理費積上げ項目一覧表

工事名	R2阿土 大井南島線 阿南・水井 道路改良工事				
積上げ項目	土壌基準29項目含有量試験及び溶出試験				
番号	項目	規格仕様	単位	数量	備考
	溶出液作成料(前処理費)	溶出	検体	1	
	カドミウム	溶出	検体	1	
	全シアン	溶出	検体	1	
	有機リン	溶出	検体	1	
	鉛	溶出	検体	1	
	六価クロム	溶出	検体	1	
	ヒ素	溶出	検体	1	
	総水銀	溶出	検体	1	
	アルキル水銀	溶出	検体	1	
	PCB	溶出	検体	1	
	銅	含有	検体	1	
	チウラム	溶出	検体	1	
	シマジン	溶出	検体	1	
	チオベンカルブ	溶出	検体	1	
	セレン	溶出	検体	1	
	フッ素	溶出	検体	1	
	ホウ素	溶出	検体	1	
	<u>1,4-ジオキサン</u>	溶出	検体	1	
	溶出液作成料	溶出	検体	1	
	<u>クロロエチレン</u>	溶出	検体	1	
	ジクロロメタン	溶出	検体	1	
	四塩化炭素	溶出	検体	1	
	1,2-ジクロロエタン	溶出	検体	1	
	1,1-ジクロロエチレン	溶出	検体	1	
	シス-1,2-ジクロロエチレン	溶出	検体	1	
	1,1,1-トリクロロエタン	溶出	検体	1	
	1,1,2-トリクロロエタン	溶出	検体	1	
	トリクロロエチレン	溶出	検体	1	
	テトラクロロエチレン	溶出	検体	1	
	1,3-ジクロロプロペン	溶出	検体	1	
	ベンゼン	溶出	検体	1	

数量総括表			工事区分 (レベル 1)			
工種 (レベル 2)	種別 (レベル 3)	細別 (レベル 4)	規格 (レベル 5)	単位	数量	摘要
擁壁工						
	1号擁壁			m	0.8	1.0式当たり
		コンクリート	$\sigma_{ck} \geq 18\text{N/mm}^2$	m ³	0.2	0.22
		型 枠	小型構造物	m ²	1	1.12
		基礎材	RC-40 t=200	m ³	0.5	0.48
	2号擁壁			m	11.9	1.0式当たり
		コンクリート	$\sigma_{ck} \geq 18\text{N/mm}^2$	m ³	10	9.59
		型 枠	無筋構造物	m ²	33	32.84
		基礎材	RC-40 t=200	m ²	12	12.02
		目地材	瀝青繊維質目地 t=10mm	m ²	1	0.95
		吸出防止材	300×300	枚	5	5.36
		水抜パイプ	VP φ 65	m	3	3.20
	3号擁壁			m	22.3	
		コンクリート	$\sigma_{ck} \geq 18\text{N/mm}^2$	m ³	30	29.70
		型 枠	無筋構造物	m ²	81	80.73
		基礎材	RC-40 t=200	m ²	29	29.16
		目地材	瀝青繊維質目地 t=10mm	m ²	3	2.87
		足場工	単管傾斜	掛m ²	31	31.41
		吸出防止材	300×300	枚	13	13.13
		水抜パイプ	VP φ 65	m	10	9.90
	4号擁壁			m	16.2	
		コンクリート	$\sigma_{ck} \geq 18\text{N/mm}^2$	m ³	34	33.93
		型 枠	無筋構造物	m ²	76	75.96
		基礎材	RC-40 t=200	m ²	26	26.36
		目地材	瀝青繊維質目地 t=10mm	m ²	3	3.43
		足場工	単管傾斜	掛m ²	76	75.96
		吸出防止材	300×300	枚	12	12.32
		水抜パイプ	VP φ 65	m	11	11.31
	5号擁壁			m	2.9	
		コンクリート	$\sigma_{ck} \geq 18\text{N/mm}^2$	m ³	0.3	0.29
		型 枠	小型構造物	m ²	3	2.90
		基礎材	RC-40 t=200	m ²	0.9	0.87

数量総括表			工事区分 (レベル 1)			
工種 (レベル 2)	種別 (レベル 3)	細別 (レベル 4)	規格 (レベル 5)	単位	数量	摘要
排水工						
	自由勾配側溝			m	6.6	
		自由勾配側溝	W=400 基本 L=2.00	基	2	2.00
		自由勾配側溝	W=400 斜切 L=1.31	基	2	2.00
		敷モルタル	1:3	m ³	0.1	0.08
		基礎コンクリート	$\sigma_{ck} \geq 18\text{N/mm}^2$	m ³	0.5	0.47
		型 枠	均し	m ²	1	1.32
		基礎砕石	t=150, RC-40	m ²	5	4.69
		インバートコンクリート	$\sigma_{ck} \geq 18\text{N/mm}^2$	m ³	0.3	0.30
		グレーチング	T-25	枚	7	7
	U字溝			m	37.3	
		鉄筋コンクリートU型	(1種) 240	個	62	61.545
		敷モルタル	1:3	m ³	0.3	0.26
		基礎材	RC-40 t=200	m ²	13	12.68
		グレーチング	T-14 995×300×32	枚	3	3
	集水枳			箇所	1.0	
		コンクリート	$\sigma_{ck} \geq 18\text{N/mm}^2$	m ³	0.9	0.88
		型 枠	小型構造物	m ²	7	7.27
		基礎材	RC-40 t=200	m ²	2	1.69
		鉄 筋	SD345 D13	kg	9	8.84
		グレーチング	T-25 890×900×90	組	1	1.00
	函渠			m	6.4	
		ボックスカルバート	□500×500×2000	基	2	2.00
		ボックスカルバート	□500×500×1194	基	2	2.00
		PC鋼より線	φ 12.7mm	m	25	25.20
		定着金具		セット	8	8.00
		敷モルタル		m ³	0.1	0.09
		基礎コンクリート	$\sigma_{ck} \geq 18\text{N/mm}^2$	m ³	1	0.58
		型 枠	均し	m ²	1	1.28
		基礎材	RC-40 t=150	m ²	6	5.76
		(接続部)				
		コンクリート	$\sigma_{ck} \geq 18\text{N/mm}^2$	m ³	0.2	0.20
		型 枠	小型構造物	m ²	2	1.72
		鉄 筋	SD345 D13	kg	5	4.78

土 積 計 算 書

土 工

測 点	点 間 距 離	摘要	掘 削			(左) 床 堀			(右) 床 堀		
			断 面	平 均	数 量	断 面	平 均	数 量	断 面	平 均	数 量
NO. 0			2.1			3.5			0.4		
NO. 0+0.8	0.80m		2.1	2.10	1.7	5.4	4.45	3.6	0.4	0.40	0.3
NO. 0+10.0	9.20m		0.1	1.10	10.1	4.0	4.70	43.2	0.8	0.60	5.5
NO. 0+13.0	3.00m		0.1	0.10	0.3	2.5	3.25	9.8	1.1	0.95	2.9
NO. 0+13.0'	0.00m		0.1	0.10	0.0	4.6	3.55	0.0	0.6	0.85	0.0
NO. 1	7.00m		0.2	0.15	1.1	1.3	2.95	20.7	0.2	0.40	2.8
NO. 1'	0.00m		0.2	0.20	0.0	4.4	2.85	0.0	0.2	0.20	0.0
NO. 1+10.0	10.00m		0.1	0.15	1.5	2.2	3.30	33.0	0.2	0.20	2.0
NO. 2	10.00m		0.1	0.10	1.0	2.2	2.20	22.0	0.0	0.10	1.0
NO. 2+12.0	12.00m		0.3	0.20	2.4	2.7	2.45	29.4	0.0	0.00	0.0
合 計	52.00m				18.1			161.7			14.5

土 積 計 算 書

作業土工

測 点	点 間 距 離	摘 要	盛土(路床)			盛土(路体)					
			断 面	平 均	数 量	断 面	平 均	数 量			
NO. 0			3.8			0.6					
NO. 0+0.8	0.80m		3.7	3.75	3.0	0.0	0.30	0.2			
NO. 0+10.0	9.20m		4.4	4.05	37.3	0.0	0.00	0.0			
NO. 0+13.0	3.00m		4.2	4.30	12.9	0.0	0.00	0.0			
NO. 0+13.0'	0.00m		4.1	4.15	0.0	0.0	0.00	0.0			
NO. 1	7.00m		3.8	3.95	27.7	0.0	0.00	0.0			
NO. 1'	0.00m		3.5	3.65	0.0	0.0	0.00	0.0			
NO. 1+10.0	10.00m		3.1	3.30	33.0	0.8	0.40	4.0			
NO. 2	10.00m		2.2	2.65	26.5	0.0	0.40	4.0			
NO. 2+12.0	12.00m		2.7	2.45	29.4	0.0	0.00	0.0			
合 計	52.00m				169.8			8.2			

土 積 計 算 書

作業土工

測 点	点 間 距 離	摘 要	(左) 埋戻 (W<1.0)			(右) 埋戻 (W<1.0)					
			断 面	平 均	数 量	断 面	平 均	数 量			
NO. 0			0.3			0.0					
NO. 0+0.8	0.80m		0.5	0.40	0.3	0.0	0.00	0.0			
NO. 0+10.0	9.20m		0.5	0.50	4.6	0.0	0.00	0.0			
NO. 0+13.0	3.00m		0.6	0.55	1.7	0.0	0.00	0.0			
NO. 0+13.0'	0.00m		0.8	0.70	0.0	0.0	0.00	0.0			
NO. 1	7.00m		0.0	0.40	2.8	0.0	0.00	0.0			
NO. 1'	0.00m		1.2	0.60	0.0	0.0	0.00	0.0			
NO. 1+10.0	10.00m		0.8	1.00	10.0	0.0	0.00	0.0			
NO. 2	10.00m		0.7	0.75	7.5	0.0	0.00	0.0			
NO. 2+12.0	12.00m		0.6	0.65	7.8	0.0	0.00	0.0			
合 計	52.00m				34.7			0.0			

土 積 計 算 書

作業土工

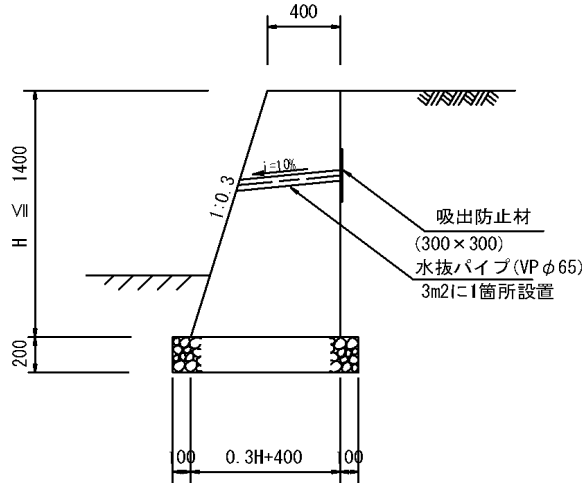
測 点	点 間 距 離	摘 要	(左) 基面整正			(右) 基面整正					
			断 面	平 均	数 量	断 面	平 均	数 量			
NO. 0			0.6			0.0					
NO. 0+0.8	0.80m		1.7	1.15	0.9	0.0	0.00	0.0			
NO. 0+10.0	9.20m		1.7	1.70	15.6	0.0	0.00	0.0			
NO. 0+13.0	3.00m		2.9	2.30	6.9	0.0	0.00	0.0			
NO. 0+13.0'	0.00m		2.1	2.50	0.0	0.0	0.00	0.0			
NO. 1	7.00m		0.3	1.20	8.4	0.0	0.00	0.0			
NO. 1'	0.00m		2.0	1.15	0.0	0.0	0.00	0.0			
NO. 1+10.0	10.00m		1.6	1.80	18.0	0.0	0.00	0.0			
NO. 2	10.00m		1.3	1.45	14.5	0.0	0.00	0.0			
NO. 2+12.0	12.00m		1.2	1.25	15.0	0.0	0.00	0.0			
合 計	52.00m				79.3			0.0			

土 積 計 算 書

撤去工

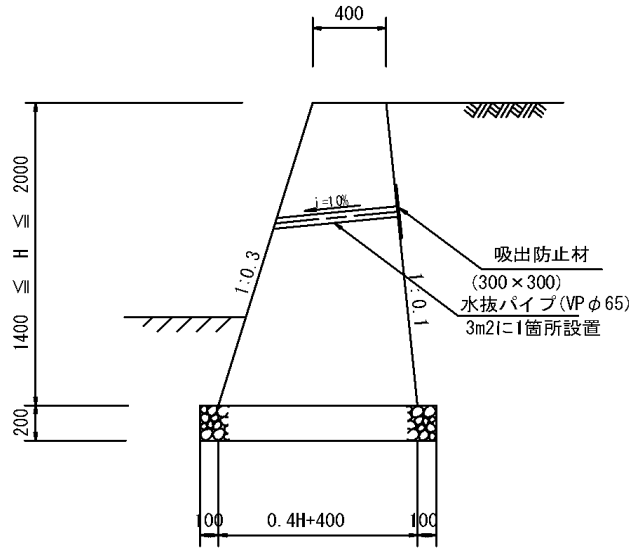
測 点	点 間 距 離	摘 要	舗装版取壊			コンクリート取壊					
			断 面	平 均	数 量	断 面	平 均	数 量			
NO. 0			2.4			0.4					
NO. 0+0.8	0.80m		2.4	2.40	1.9	0.9	0.65	0.5			
NO. 0+10.0	9.20m		0.5	1.45	13.3	0.4	0.65	6.0			
NO. 0+13.0	3.00m		0.5	0.50	1.5	0.3	0.35	1.1			
NO. 0+13.0'	0.00m		0.5	0.50	0.0	0.3	0.30	0.0			
NO. 1	7.00m		0.5	0.50	3.5	0.8	0.55	3.9			
NO. 1'	0.00m		0.5	0.50	0.0	1.4	1.10	0.0			
NO. 1+10.0	10.00m		0.2	0.35	3.5	0.2	0.80	8.0			
NO. 2	10.00m		0.2	0.20	2.0	0.2	0.20	2.0			
NO. 2+12.0	12.00m		0.5	0.35	4.2	0.1	0.15	1.8			
合 計	52.00m				29.90			23.30			

2号擁壁



名称	規格	算式	単位	数量	
2号擁壁			m	11.9	
		1.0式当り			
コンクリート	$\sigma_{ck} \geq 18\text{N/mm}^2$	$0.81 \times 11.9 - 0.05$	m ³	9.59	1号坂路より
型枠	無筋構造物	2.76×11.9	m ²	32.84	
基礎材	RC-40 t=200	1.01×11.9	m ²	12.02	
目地材	瀝青繊維質目地 t=10mm	0.08×11.9	m ²	0.95	
吸出防止材	300×300	$32.84 / 2.044 / 3.0$	枚	5.36	
水抜パイプ	VP φ65	$9.59 / 3.0$	m	3.20	
		1.0m当り			
コンクリート	$\sigma_{ck} \geq 18\text{N/mm}^2$	$(0.40 + 0.30 \times 1.35 + 0.40) / 2 \times 1.35$	m ³	0.81	
型枠	無筋構造物	2.044×1.35	m ²	2.76	
基礎材	RC-40 t=200	$0.30 \times 1.35 + 0.60$	m ²	1.01	
目地材	瀝青繊維質目地 t=10mm	$0.81 / 10$	m ²	0.08	

3号擁壁(1)

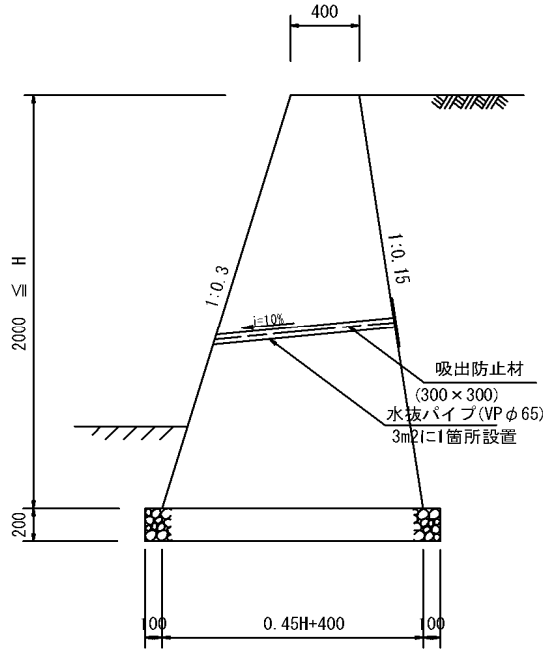


名称	規格	算式	単位	数量	
3号擁壁(1)		5.00+17.30	m	22.30	
		1.0式当り			
コンクリート	$\sigma_{ck} \geq 18\text{N/mm}^2$	29.81-0.09	m ³	29.70	2号坂路より
型枠	無筋構造物	別紙計算書より	m ²	80.73	
基礎材	RC-40 t=200	別紙計算書より	m ²	29.16	
目地材	瀝青繊維質目地 t=10mm	別紙計算書より	m ²	2.87	
足場工	単管傾斜	別紙計算書より	掛m ²	31.41	
吸出防止材	300×300	80.73/2.049/3.0	枚	13.13	
水抜パイプ	VP φ65	29.7/3.0	m	9.90	
	H=2.00	1.0m当り			
コンクリート	$\sigma_{ck} \geq 18\text{N/mm}^2$	$(0.40+0.40 \times 2.00+0.40)/2 \times 2.00$	m ³	1.60	
型枠	無筋構造物	2.049×2.00	m ²	4.10	
基礎材	RC-40 t=200	0.40×2.00+0.60	m ²	1.40	
目地材	瀝青繊維質目地 t=10mm	1.6/10	m ²	0.16	
足場工	単管傾斜	2.049×2.00	掛m ²	4.10	

3号擁壁(2)

名称	規格	算式	単位	数量	
3号擁壁(2)					
	H=1.80	1.0m当り			
コンクリート	$\sigma_{ck} \geq 18\text{N/mm}^2$	$(0.40+0.40 \times 1.80+0.40)/2 \times 1.80$	m3	1.37	
型枠	無筋構造物	2.049×1.80	m2	3.69	
基礎材	RC-40 t=200	$0.40 \times 1.80+0.60$	m2	1.32	
目地材	瀝青繊維質目地 t=10mm	1.37/10	m2	0.14	
	H=1.55	1.0m当り			
コンクリート	$\sigma_{ck} \geq 18\text{N/mm}^2$	$(0.40+0.40 \times 1.55+0.40)/2 \times 1.55$	m3	1.10	
型枠	無筋構造物	2.049×1.55	m2	3.18	
基礎材	RC-40 t=200	$0.40 \times 1.55+0.60$	m2	1.22	
目地材	瀝青繊維質目地 t=10mm	1.1/10	m2	0.11	
	H=1.50	1.0m当り			
コンクリート	$\sigma_{ck} \geq 18\text{N/mm}^2$	$(0.40+0.40 \times 1.50+0.40)/2 \times 1.50$	m3	1.05	
型枠	無筋構造物	2.049×1.50	m2	3.07	
基礎材	RC-40 t=200	$0.40 \times 1.50+0.60$	m2	1.20	
目地材	瀝青繊維質目地 t=10mm	1.05/10	m2	0.11	

4号擁壁(1)



名称	規格	算式	単位	数量
4号擁壁(1)			m	16.20
		1.0式当り		
コンクリート	$\sigma_{ck} \geq 18\text{N/mm}^2$	別紙計算書より	m ³	33.93
型枠	無筋構造物	別紙計算書より	m ²	75.96
基礎材	RC-40 t=200	別紙計算書より	m ²	26.36
目地材	瀝青繊維質目地 t=10mm	別紙計算書より	m ²	3.43
足場工	単管傾斜	別紙計算書より	掛m ²	75.96
吸出防止材	300×300	75.96/2.055/3.0	枚	12.32
水抜パイプ	VP φ65	33.93/3.0	m	11.31
	H=2.50	1.0m当り		
コンクリート	$\sigma_{ck} \geq 18\text{N/mm}^2$	$(0.40+0.45 \times 2.50+0.40)/2 \times 2.50$	m ³	2.41
型枠	無筋構造物	2.055×2.50	m ²	5.14
基礎材	RC-40 t=200	0.45×2.50+0.60	m ²	1.73
目地材	瀝青繊維質目地 t=10mm	2.41/10	m ²	0.24
足場工	単管傾斜	2.055×2.50	掛m ²	5.14

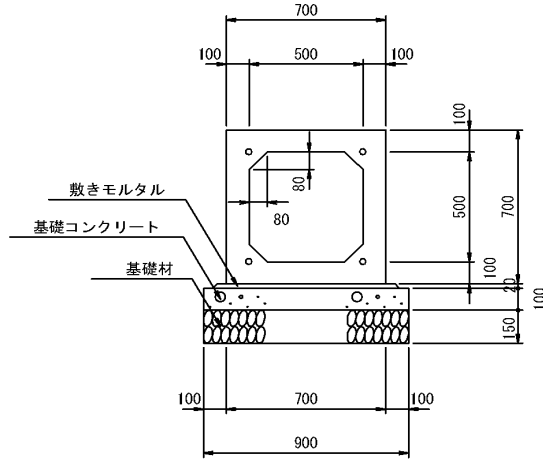
4号擁壁(2)

名 称	規 格	算 式	単 位	数 量	
4号擁壁(2)			m	16.2	
	H=2.40	1.0m当り			
コンクリート	$\sigma_{ck} \geq 18\text{N/mm}^2$	$(0.40+0.45 \times 2.40+0.40)/2 \times 2.40$	m3	2.26	
型 枠	無筋構造物	2.055×2.40	m2	4.93	
基礎材	RC-40 t=200	$0.45 \times 2.40+0.60$	m2	1.68	
目地材	瀝青繊維質目地 t=10mm	2.26/10	m2	0.23	
足場工	単管傾斜	2.055×2.40	掛m2	4.93	
	H=2.20	1.0m当り			
コンクリート	$\sigma_{ck} \geq 18\text{N/mm}^2$	$(0.40+0.45 \times 2.20+0.40)/2 \times 2.20$	m3	1.97	
型 枠	無筋構造物	2.055×2.20	m2	4.52	
基礎材	RC-40 t=200	$0.45 \times 2.20+0.60$	m2	1.59	
目地材	瀝青繊維質目地 t=10mm	1.97/10	m2	0.20	
足場工	単管傾斜	2.055×2.20	掛m2	4.52	
	H=2.00	1.0m当り			
コンクリート	$\sigma_{ck} \geq 18\text{N/mm}^2$	$(0.40+0.45 \times 2.00+0.40)/2 \times 2.00$	m3	1.70	
型 枠	無筋構造物	2.055×2.00	m2	4.11	
基礎材	RC-40 t=200	$0.45 \times 2.00+0.60$	m2	1.50	
目地材	瀝青繊維質目地 t=10mm	1.7/10	m2	0.17	
足場工	単管傾斜	2.055×2.00	掛m2	4.11	

4号擁壁(3)

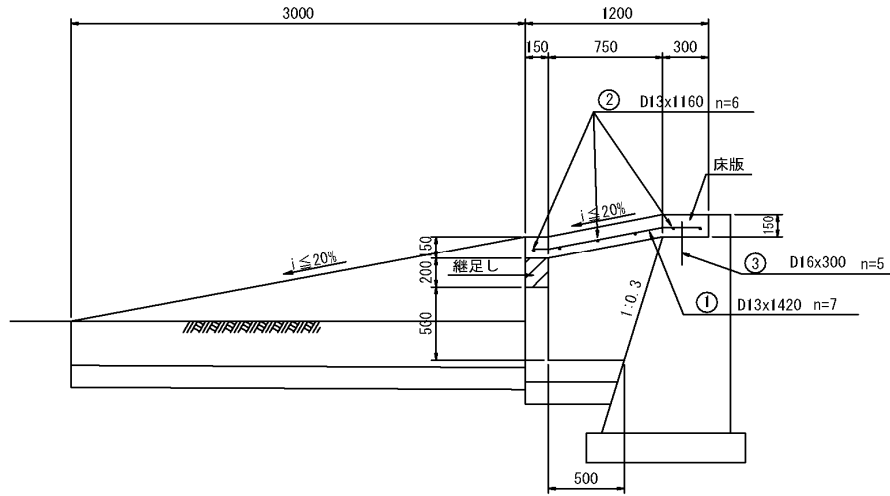
測 点	点 間 距 離	摘要 (H)	コンクリート			型 枠			基礎材		
			断 面	平 均	数 量	断 面	平 均	数 量	断 面	平 均	数 量
NO. 0+19.65		2.50m	2.41			5.14			1.73		
NO. 1	0.35m	2.50m	2.41	2.410	0.84	5.14	5.140	1.80	1.73	1.730	0.61
NO. 1+4.35	4.68m	2.40m	2.26	2.335	10.93	4.93	5.035	23.56	1.68	1.705	7.98
NO. 1+10.0	6.07m	2.20m	1.97	2.115	12.84	4.52	4.725	28.68	1.59	1.635	9.92
EC. 1	5.08m	2.00m	1.70	1.835	9.32	4.11	4.315	21.92	1.50	1.545	7.85
合 計	16.18m				33.93			75.96			26.36

函渠



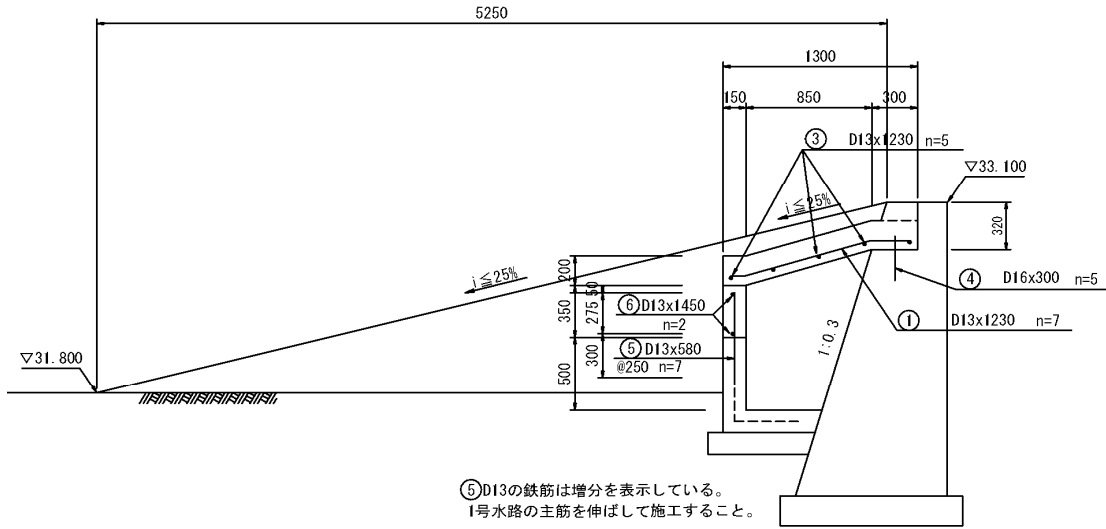
名称	規格	算式	単位	数量
函渠			m	6.4
		1.0式当り		
ボックスカルバート	□500×500×2000		基	2.00
ボックスカルバート	□500×500×1194		基	2.00
PC鋼より線	φ12.7mm		m	25.20
定着金具			セット	8.00
敷モルタル	1:3		m ³	0.09
基礎コンクリート	$\sigma_{ck} \geq 18\text{N/mm}^2$		m ³	0.58
型枠	均し		m ²	1.28
基礎材	RC-40 t=150		m ²	5.76
(接続部)				
コンクリート	$\sigma_{ck} \geq 18\text{N/mm}^2$		m ³	0.20
型枠	小型構造物		m ²	1.72
鉄筋	SD345 D13		kg	4.78

1号坂路



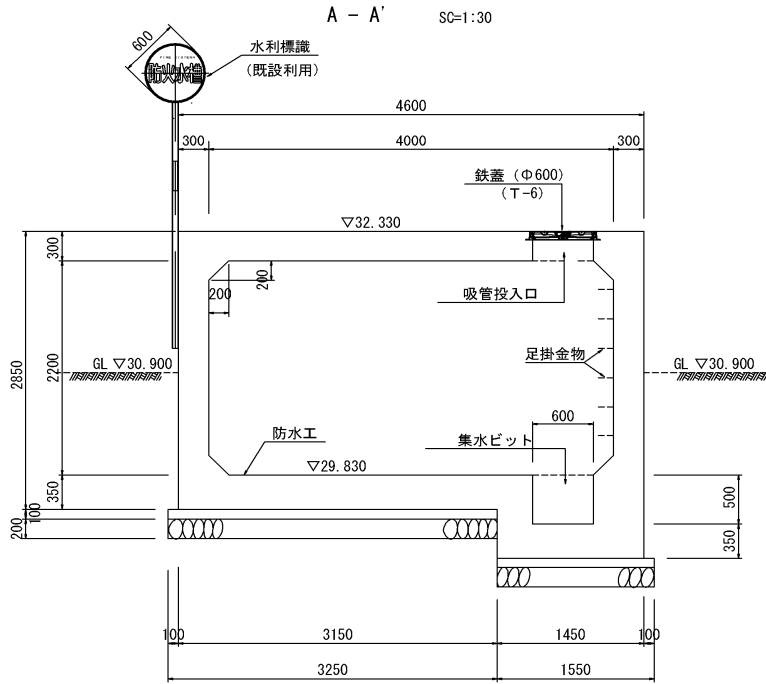
名称	規格	算式	単位	数量
1号坂路			箇所	1.0
		1.0式当り		
コンクリート	$\sigma_{ck} \geq 24\text{N/mm}^2$		m ³	0.23
コンクリート	$\sigma_{ck} \geq 18\text{N/mm}^2$	0.039+0.630+0.202	m ³	0.87
型枠	鉄筋構造物		m ²	1.52
型枠	無筋構造物	0.51+3.81+0.08	m ²	4.40
鉄筋	SD345 D16		kg	2.34
鉄筋	SD345 D13		kg	16.82
基礎材	RC-40 t=150		m ²	2.10
基礎材	RC-40 t=100		m ²	1.89
支保工	パイプサポート支保		空m ³	0.56
基面整正		2.1+1.89	m ²	3.99
(作業土工)				
床掘			m ³	1.80
埋戻	W<1.0m		m ³	1.00
盛土	路体		m ³	0.30
(2号擁壁控除)				
コンクリート	$\sigma_{ck} \geq 18\text{N/mm}^2$		m ³	-0.05

2号坂路



名称	規格	算式	単位	数量
2号坂路			箇所	1.0
		1.0式当り		
コンクリート	$\sigma_{ck} \geq 24\text{N/mm}^2$		m ³	0.35
コンクリート	$\sigma_{ck} \geq 18\text{N/mm}^2$	0.081+14.819+2.19	m ³	17.09
型枠	鉄筋構造物		m ²	2.00
型枠	無筋構造物	1.09+38.99+0.49	m ²	40.57
鉄筋	SD345 D16		kg	2.34
鉄筋	SD345 D13	18.75+6.93	kg	25.68
基礎材	RC-40 t=150		m ²	16.34
基礎材	RC-40 t=100		m ²	19.70
支保工	パイプサポート支保		空m ³	0.77
基面整正		16.34+19.7	m ²	36.04
(作業土工)				
床掘			m ³	26.90
埋戻	W<1.0m		m ³	14.60
盛土	路体		m ³	5.80
(3号擁壁控除)				
コンクリート	$\sigma_{ck} \geq 18\text{N/mm}^2$		m ³	-0.09

防火水槽



名称	規格	算式	単位	数量	
防火水槽			箇所	1.0	
		1.0式当り			
コンクリート	$\sigma_{ck} \geq 24N/mm^2$	$4.60 \times 3.60 \times 2.85 + 1.45 \times 1.45 \times 0.50 + 0.20 \times 0.20 \times (3.00 + 4.00 + 2.20) \times 2 - 4.00 \times 3.00 \times 2.20 - 0.60 \times 0.60 \times 0.50 - \pi \times 0.3 \times 0.3 \times 0.3$	m ³	22.32	
型枠	鉄筋構造物	$(4.60 + 3.60) \times 2.85 \times 2 + 3.60 \times 2.60 + 1.414 \times 0.2 \times (3.0 + 4.0 + 2.2) \times 4 + (3.6 + 2.6) \times 1.8 \times 2 + 1.45 \times 0.5 \times 4 + 0.5 \times 0.6 \times 4 + \pi \times 0.6 \times 0.3$	m ²	93.49	
基礎コンクリート	$\sigma_{ck} \geq 18N/mm^2$	$4.8 \times 3.8 \times 0.1$	m ³	1.82	
型枠	均し	$(4.8 + 3.8) \times 2 \times 0.1$	m ²	1.72	
基礎材	RC-40 t=200	4.80×3.80	m ²	18.24	
鉄筋	SD345 D16	設計図面より	kg	173.01	
鉄筋	SD345 D13	設計図面より	kg	1512.83	
支保工	パイパット支保	$4.0 \times 3.0 \times 2.2$	空m ³	26.40	
鉄蓋	T-6用 φ600		枚	1.00	
足掛金物	300 × φ22		個	7.00	
基面整正			m ²	18.24	
(作業土工)					
床掘		$(5.30 \times 4.30 + 7.02 \times 6.02) / 2 \times 1.72$	m ³	55.94	
埋戻	W<1.0m	$55.94 - 4.60 \times 3.60 \times 1.42 - 4.80 \times 3.80 \times 0.3$	m ³	26.95	

